

**KRAFT&DELE
SVÁŘEČKA PLASTŮ 3V1
KD859**



UŽIVATELSKÝ MANUÁL

Děkujeme, že jste si zakoupili naše zařízení. Zařízení je určeno pro bezolovnaté pájení a odpájení. Než začnete se zařízením pracovat, pečlivě si přečtěte tento návod k použití.

VLASTNOSTI

A. Horkovzdušná pájecí stanice 2 v 1

(A) Series 852 (8000)

1. Pájecí stanice používá tradiční a velmi přesný systém měření teploty. Mezi vlastnosti stanice patří: dvojitý operační zesilovač zajišťující provozní stabilitu, vysoký výkon, rychlý ohřev, přesnost měření teploty a teplotní stabilita, bezvětrí. Bezolovnaté pájení.
2. Ohřívací baňka byla navržena s použitím nejnovějších technologií.
Vlastnosti: kvalitní topné těleso, výrazně vylepšená stabilita a spolehlivost, vylepšený systém ochrany proti otřesům a poškození (tradiční přístroje mají křemenné sklo a proto je vysoká pravděpodobnost poškození přístroje při přepravě nebo provozu), výrazně delší životnost než v případě tradičních zařízení.
3. Vzduch v pájecí stanici je generován ventilátorem. Zařízení má membránové čerpadlo a ventilátor s bezkomutátorovým motorem. Při použití velké trysky je proudění vzduchu slabší a při použití menší trysky je proudění vzduchu silnější. Proud vzduchu je nastavitelný tak, aby vyhovoval specifickým pracovním podmínkám a potřebám.
4. Rukojeť (model s bezkomutátorovým ventilátorem) je vybavena senzorem. Přidržením rukojeti můžeme rychle změnit provozní režim; po umístění pažby na stojan přejde zařízení do pohotovostního režimu. Rukojeť zajišťuje komfort používání v reálném čase a navíc má zařízení díky pohotovostnímu systému prodlouženou životnost.
5. Vzduch v pájecí stanici je generován bezkartáčovým ventilátorem / membránovým čerpadlem, díky čemuž se zařízení vyznačuje velmi dlouhou životností a nízkou hlučností.
6. Součástí topného tělesa je železo. Vyrobeno ve vysoké kvalitě. Vyznačuje se nízkou hladinou hluku. Baňka byla navržena tak, aby nedošlo k poškození SMD součástek antistatickým nábojem.

(B) řada 852D+/862/872/952 (8000A)

1. Řada 8000A zahrnuje všechny výhody stanic řady 852. Tato řada využívá nejnovější technologii PID regulace. Přesný digitální displej zobrazuje teplotu baňky a topného tělesa. Vlastnosti: Vyšší výkon. Rychlé zahřátí. Bezolovnaté pájení.
2. Při používání zařízení buďte mimořádně opatrní a zajistěte vhodná bezpečnostní opatření. Pažba je vybavena bezpečnostním ochranným systémem. Po zapnutí zařízení automaticky zkontroluje, zda je pažba v držáku, aby nedošlo k jejímu automatickému zapnutí a případnému poškození. I ostatní prvky zařízení jsou vybaveny příslušným bezpečnostním systémem. Díky tomu zařízení chrání před zkratem, přetížením a náhlým zvýšením teploty.
3. Design zařízení je uživatelsky přívětivý. Skladové díly z řady 862 jsou vybaveny manuálními a automatickými funkcemi. V závislosti na provedené práci může uživatel zvolit vhodný provozní režim zařízení. Funkce automatického ovládní zabraňuje neustálému zahřívání topného tělesa a zlepšuje pracovní komfort.
4. Displej přístroje zobrazuje teplotu ve °F a °C.
5. Interní mikroprocesor, malý počet externích komponent, nejnovější proces SMT zajišťují, že tok signálu je bez rušení a samotné zařízení je stabilnější a bezpečnější při používání. Kromě toho je účinnost zařízení vyšší.
6. Zařízení je vybaveno dvěma madly.

TECHNICKÉ SPECIFIKACE

Modelka	Řada 850 (8000)	Řada 862/872/952 (8000A)
Spotřeba energie	650W	700W
Rozměry	124*187*249mm	124*187*249mm/124*187*157mm
Váhy	3,5 kg	4,5 kg
Pracovní teplota	0~50°C/0~122°F	0~50°C/0~122°F
Skladovací teplota	-20°C~80°C/-68°F~176°F	-20°C~80°C/-68°F~176°F
Horkovzdušná pájecí stanice		
Proud vzduchu	ventilátor s střídavým motorem	membránové čerpadlo
Tok	≤ 120 l/min	≤ 24 l/min
Teplotní rozsah	100°C~480°C / 100°C~500°C	100°C~480°C/100°C~500°C
Teplotní stabilita	+/-1 °C	+/-1 °C
Typ displeje	VEDENÝ	VEDENÝ
Skladová délka	≥ 100 cm	≥ 90 cm
Páječka		
Teplotní rozsah	100°C~480°C / 100°C~500°C	100°C~480°C/100°C~500°C
Teplotní stabilita	+/-2 °C	+/-2 °C
Napětí na hlavní plachtě	<2 mV	<2 mV
Impedance na špičce	<2 ohmy	<2 ohmy
Typ displeje	Digitální LED	Digitální
Skladová délka	≥ 100 cm	≥ 100 cm

POROVNÁNÍ VÝKONU

Modelka	série 852(8000).		Řada 852D+/862/872/952 (8000A)			
Modelka	852	852D	852D+	852D++	862D+ 952D	872D+ 952D+
LED displej	Nedostatek	jediná dioda	dvoudiodový	dvoudiodový	dvoudiodový	dvoudiodový
Funkce °C až °F	NE	NE	NE	NE	NE	ANO
Regulace teploty	Analog	Analog	Digitální PID	Digitální PID	Digitální PID	Digitální PID
Manuální/ Automatický režim	NE	NE	NE	NE	ANO	NE
Ochrana proti vysoké teplotě	NE	NE	ANO	ANO	ANO	ANO
Proud vzduchu	Membránové čerpadlo/ventilátor s bezkomutátorovým motorem			ventilátor s střídavým motorem		Membránové čerpadlo

OBECNÉ POUŽITÍ ZAŘÍZENÍ

- Zařízení je vhodným řešením pro pájení a odpájení (odebírání) elektronických součástek jako: SOIC, CHIP, QFP, PLCC, BGA, SMD atd. (zejména v případě kabelů mobilních telefonů).
- Další použití zahrnují: smršťování, sušení barvy, odstraňování lepidla, rozmrazování, zahřívání, svařování plastů.

SLUŽBA

(A) Práce s horkovzdušnou pájecí stanicí (ventilátor bezkomutátorového motoru)

1. Umístěte pájecí stanicí na vhodné místo určené pro práci s přístrojem. Poté našroubujte páječku. Baňka musí být umístěna vhodné místo k tomuto účelu určené, jinak nebude fungovat. Zařízení má bezpečnostní funkci, která chrání před nechtěnou aktivací pažby, např. když je na jiných prvcích nebo předmětech. To umožňuje ochranu před nehodami a požárem. Po připojení umístěte baňku na stojan.
2. Připojte napájecí kabel.
3. Spusťte stanicí. Vyberte příslušnou duši a přišroubujte ji k horkovzdušné zásobě.
4. Pomocí knoflíku termostatu nastavte požadovanou teplotu. Na stanicí je Impka informující o stavu zařízení (v pravém dolním rohu u zařízení řady 862 nebo dioda u zařízení řady 852). Kontrolka se rozsvítí, když se teplota zvýší, když teplota dosáhne požadované úrovně, kontrolka bude blikat a když teplota klesne, kontrolka zhasne. Nastavte sílu foukání pomocí knoflíku AIR. Po nastavení teploty a proudění vzduchu můžeme začít s přístrojem pracovat.
5. Po ukončení práce s přístrojem umístěte baňku na stojan. V tomto okamžiku zařízení vypne ohřev, aby se baňka ochladila. Když teplota topného tělesa dosáhne 100°C, na displeji se objeví '---'. To znamená, že stanice vstoupila do pohotovostního režimu. Pokud teplota klesne pod 70 °C, zařízení se vypne.

(B) Práce s horkovzdušnou pájecí stanicí (membránové čerpadlo)

1. Umístěte pájecí stanicí na pracoviště a poté odšroubujte transportní šrouby, aby stanice pracovala rovnoměrně a stabilně. Abyste mohli pájecí stanicí přesunout, musíte nejprve zašroubovat přepravní šrouby, protože nejsou součástí dodávky může dojít k poškození zařízení.
2. Připojte napájení a vyberte vhodnou duši.
3. Spusťte zařízení. Na displeji se zobrazí aktuální teplota topného tělesa. Nastavte požadovanou teplotu a výkon foukání. Nyní můžete začít pracovat se zařízením.
4. Po ukončení práce s přístrojem umístěte baňku na stojan. V tomto okamžiku zařízení vypne ohřev, aby se baňka ochladila. Když teplota klesne pod 70 °C, zařízení se vypne.

(C) Pájení

1. Připojte páječku a umístěte ji na držák.
2. Spusťte zařízení. Nastavte teplotu termostatu pomocí knoflíku. Během zahřívání se rozsvítí informační kontrolka. Pokud kontrolka začne blikat, můžete se zařízením začít pracovat.

UPOZORNĚNÍ

Při použití pájecí stanice musíte dodržovat pravidla bezpečnosti a ochrany zdraví při práci.

Nedodržení pravidel může vést k vážnému zranění osob nebo požáru.

1. Před připojením zařízení ke zdroji zkontrolujte, zda je páječka správně připojena a zda není poškozená.
2. Když jsou baňky zapnuté, teplota na kovových částech se může pohybovat od 100 do 480 °C. V žádném případě se nedotýkejte kovových částí zařízení, trysek nebo jiných armatur. Trysky nebo koncovky lze vyměnit pouze po vypnutí zařízení a po vychladnutí trysek nebo koncovek. V opačném případě může při kontaktu s prvky s velmi vysokou teplotou dojít k popálení.

3. Nepoužívejte zařízení v blízkosti hořlavých předmětů, mohlo by dojít k požáru.

PODMÍNKY POUŽÍVÁNÍ ZAŘÍZENÍ

1. Při zapínání zařízení se ujistěte, že je páječka správně umístěna ve stojanu.
2. Ujistěte se, že výstup vzduchu z pájecí stanice není žádným způsobem blokován nebo zakryt. Zařízení vyžaduje dostatečné větrání.
3. Po ukončení práce s přístrojem je třeba páječku položit zpět na stojan, aby vychladla. Zařízení lze vypnout pouze tehdy, když se na displeji stanice objeví ".
4. Ventilátor s bezkomutátorovým motorem má tři standardní velikosti trysek: velkou, střední a malou. Při použití menší trysky nastavte sílu foukání na maximum nebo nastavte teplotu na minimum.
5. Vyberte pouze položky, které jsou určeny pro vaše zařízení. V opačném případě může dojít k poškození zařízení a jeho součástí.
6. Při prvním pájení věnujte zvláštní pozornost horkému železnému hrotu.
7. Špička topného tělesa by se měla čas od času vyčistit, aby byla zajištěna jeho efektivní funkce.

ZOBRAZENÍ POZNÁMEK

1. Když se na displeji objeví "---", znamená to, že výstupní teplota je nižší než 100°C. Pájecí stanice je nyní v pohotovostním režimu a držák je umístěn na stojanu.
2. Když se na displeji objeví „S-E“, znamená to, že je problém s teplotním čidlem na topném tělese. V tomto případě je nutné vyměnit topné těleso (topné těleso a čidla).

POZNÁMKY K POUŽÍVÁNÍ ZAŘÍZENÍ

A) Informace o použitých dílech:

- Trysky by měly být instalovány pouze tehdy, když je zařízení vychladlé.
- Při prvním použití může z baňky vycházet malé množství bílého kouře, který by měl po chvíli zmizet.

UPOZORNĚNÍ

- NEINSTALUJTE/NEDEMONTUJTE trysky nadměrnou silou
- NEPOUŽÍVEJTE zařízení v blízkosti hořlavých plynů, kapalin nebo hořlavých materiálů.
- NEMÍŘTE páječkou na obličej
- NEDOTÝKEJTE se hrotu trysky, mohlo by dojít k popálení

B) Výměna dílu

- Při výměně topného článku věnujte zvláštní pozornost zemnímu vodiči, aby nedošlo k jeho poškození.
- Při výměně vodičů věnujte zvláštní pozornost pořadí a barvám kabely.
- Jiné topné články, než které jsou určeny pro tento model pájecí stanice, nelze instalovat.

Zařízení bylo před odesláním testováno. Na klasu může být nažloutlá barva. To je normální.



Elektrické výrobky se nesmí likvidovat s domovním odpadem.

Měly by být zlikvidovány v určených recyklačních místech. Informace o skladování elektrického zařízení vám poskytne místní úřad.

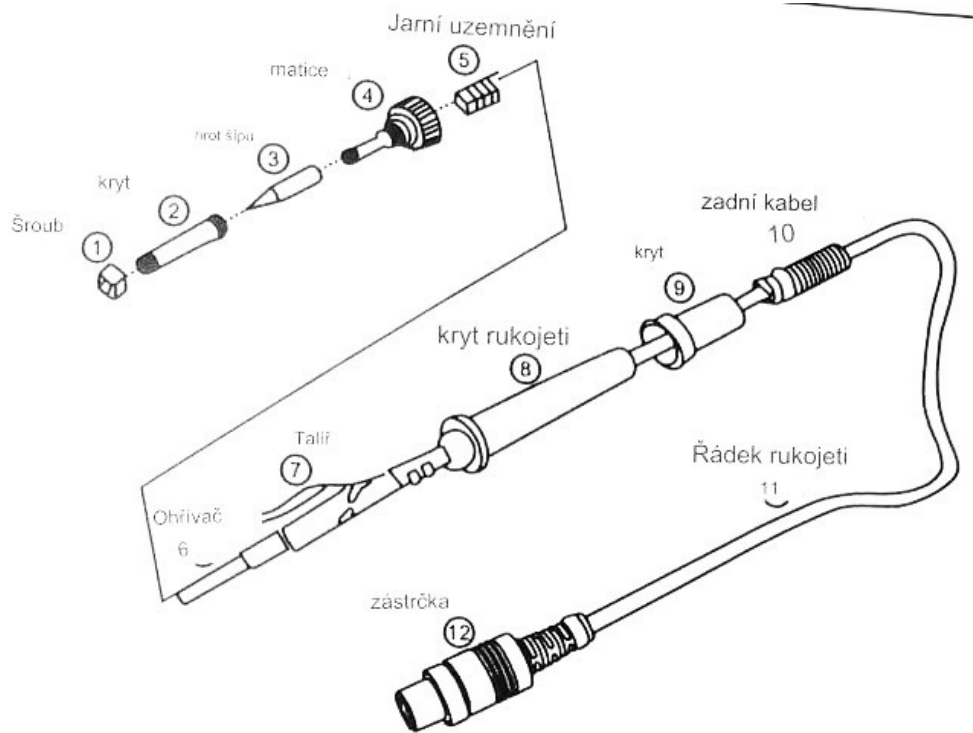


Schéma páječky (bezkomutátorový ventilátor)

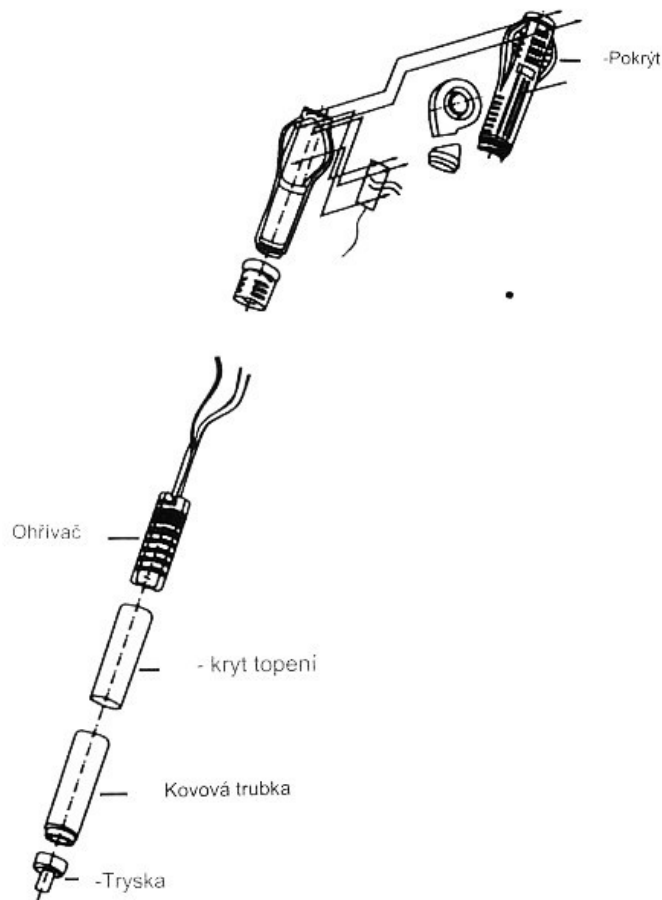


Schéma páječky (membránové čerpadlo)

